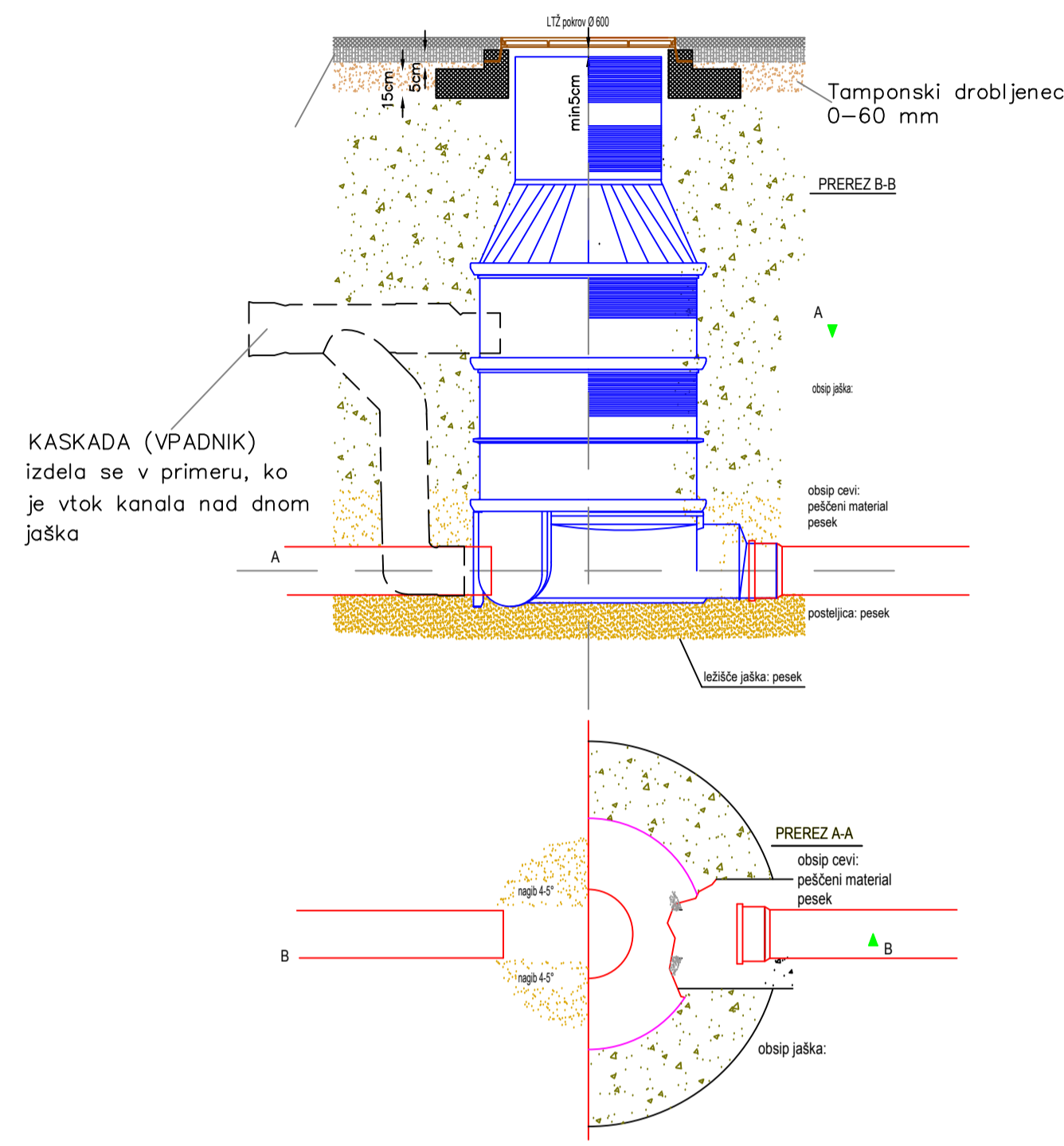
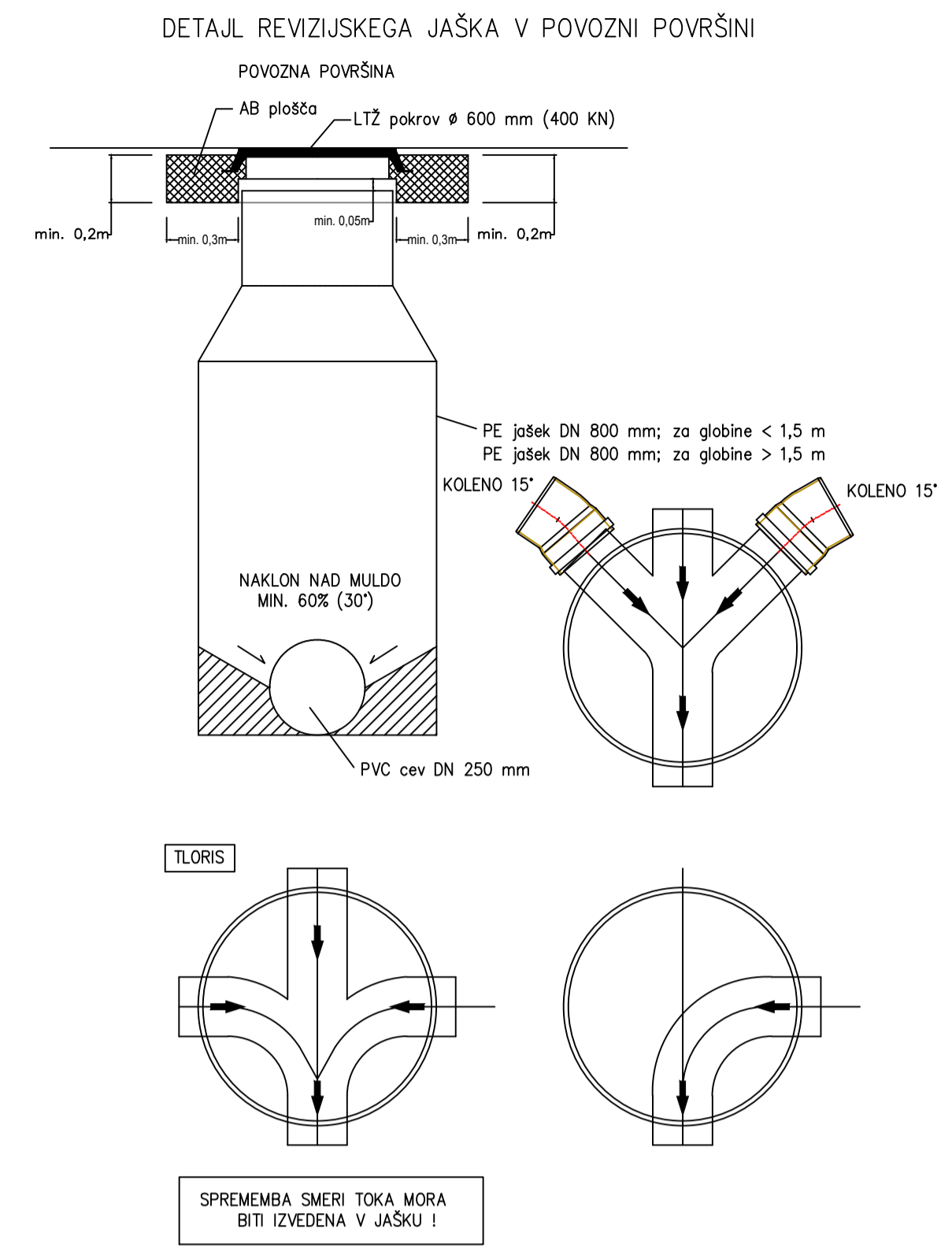
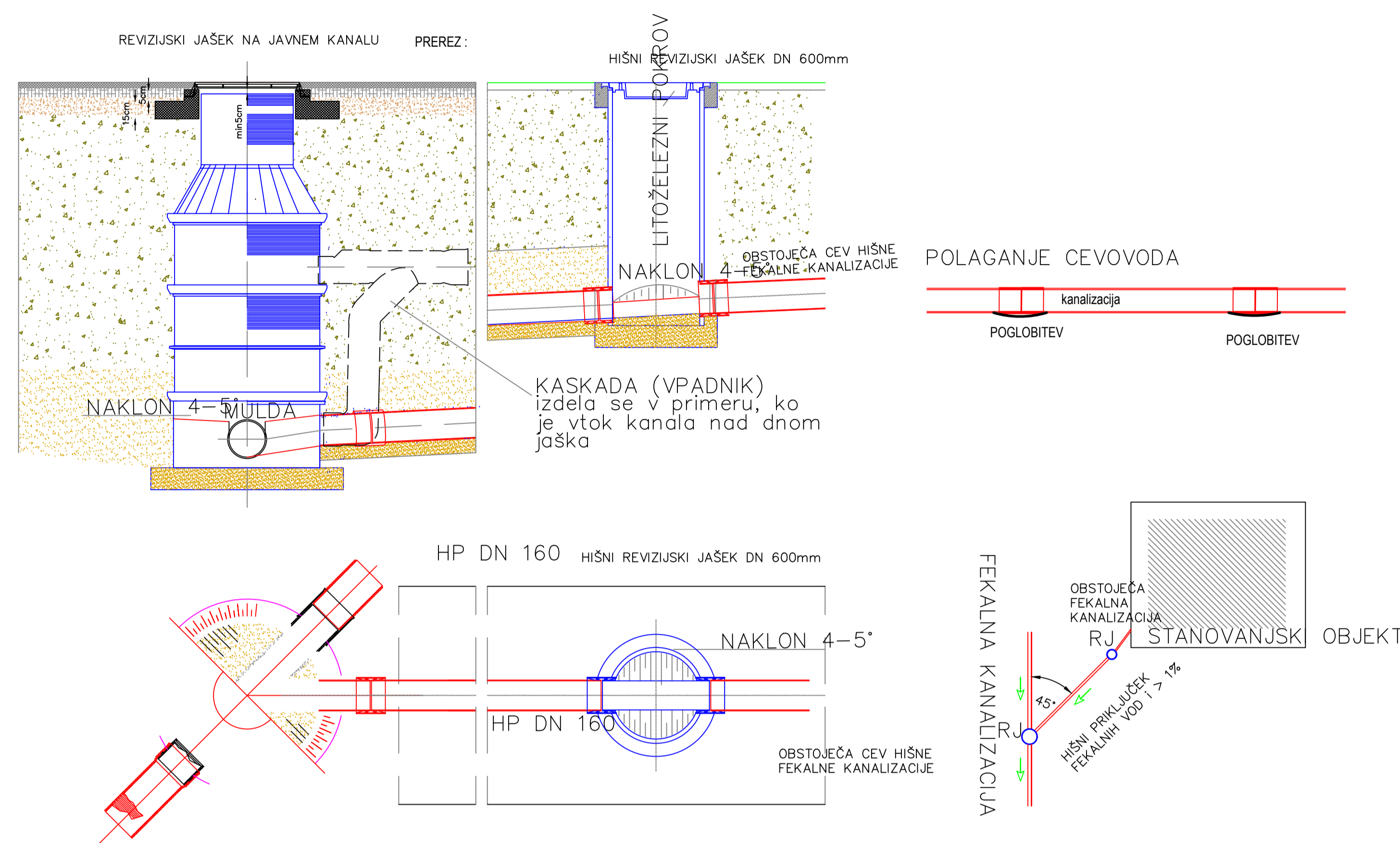


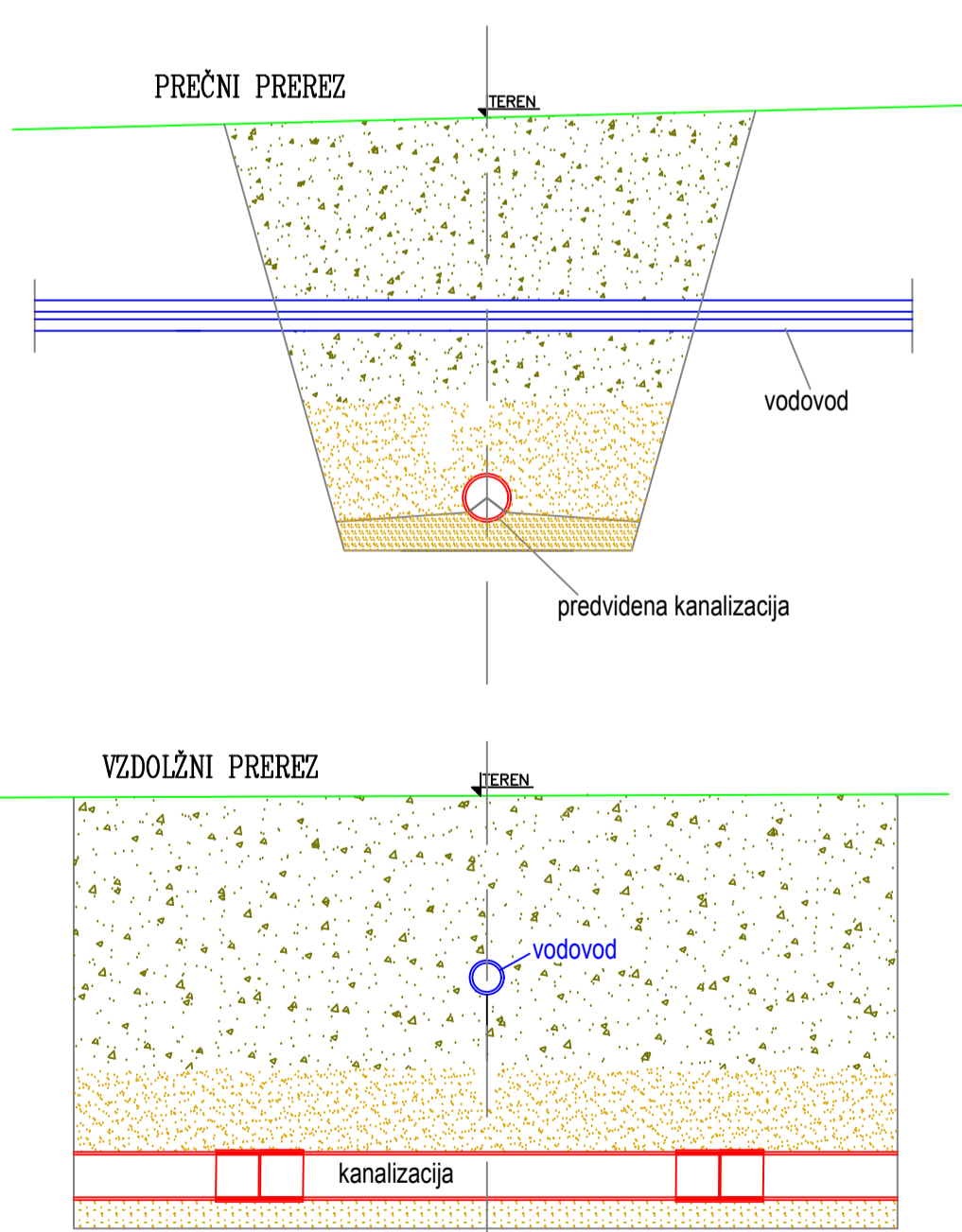
Detajl revizijskega jaška



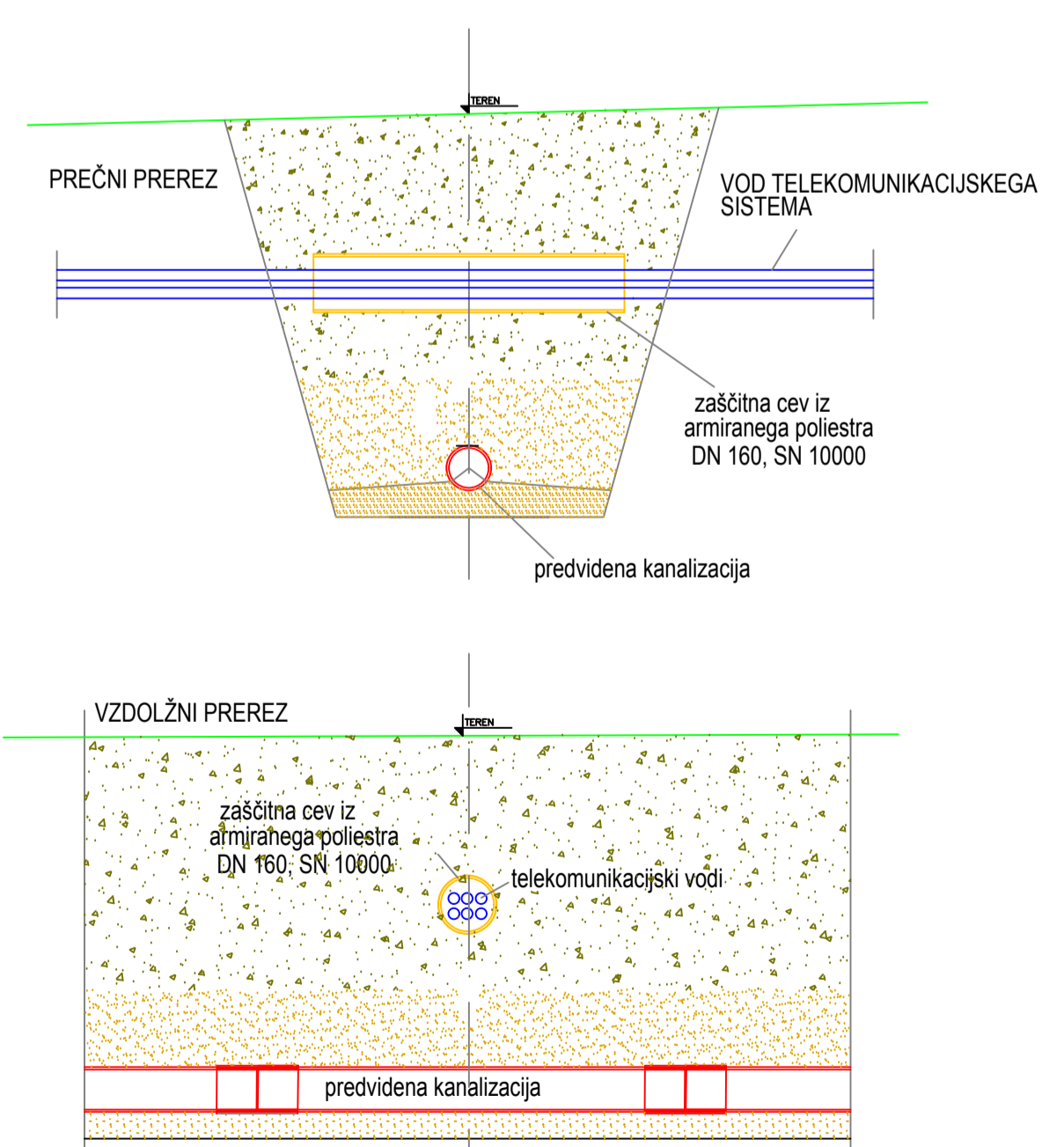
Detajl tipskega kanalizacijskega priključka



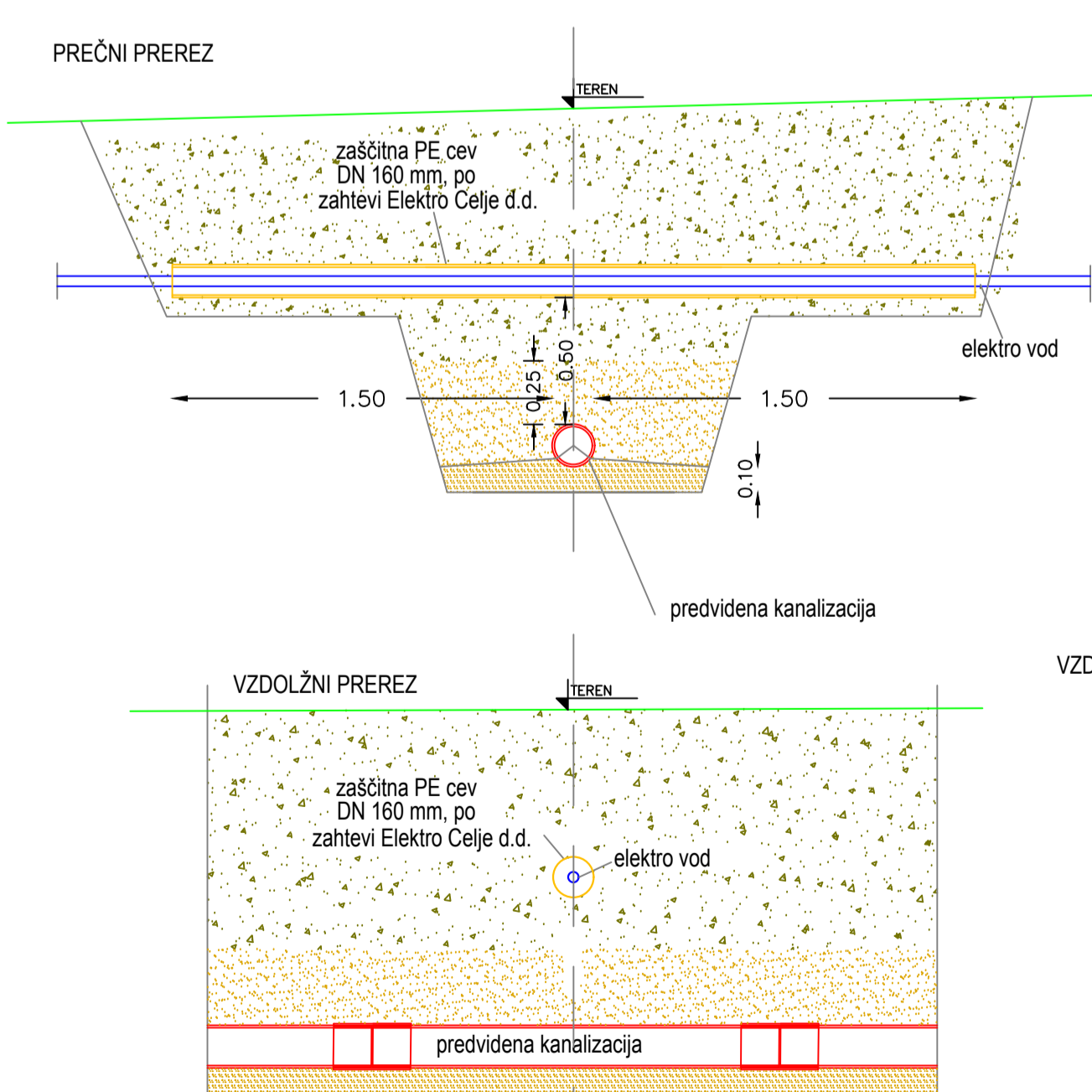
Detajl križanja kanalizacije in vodovoda



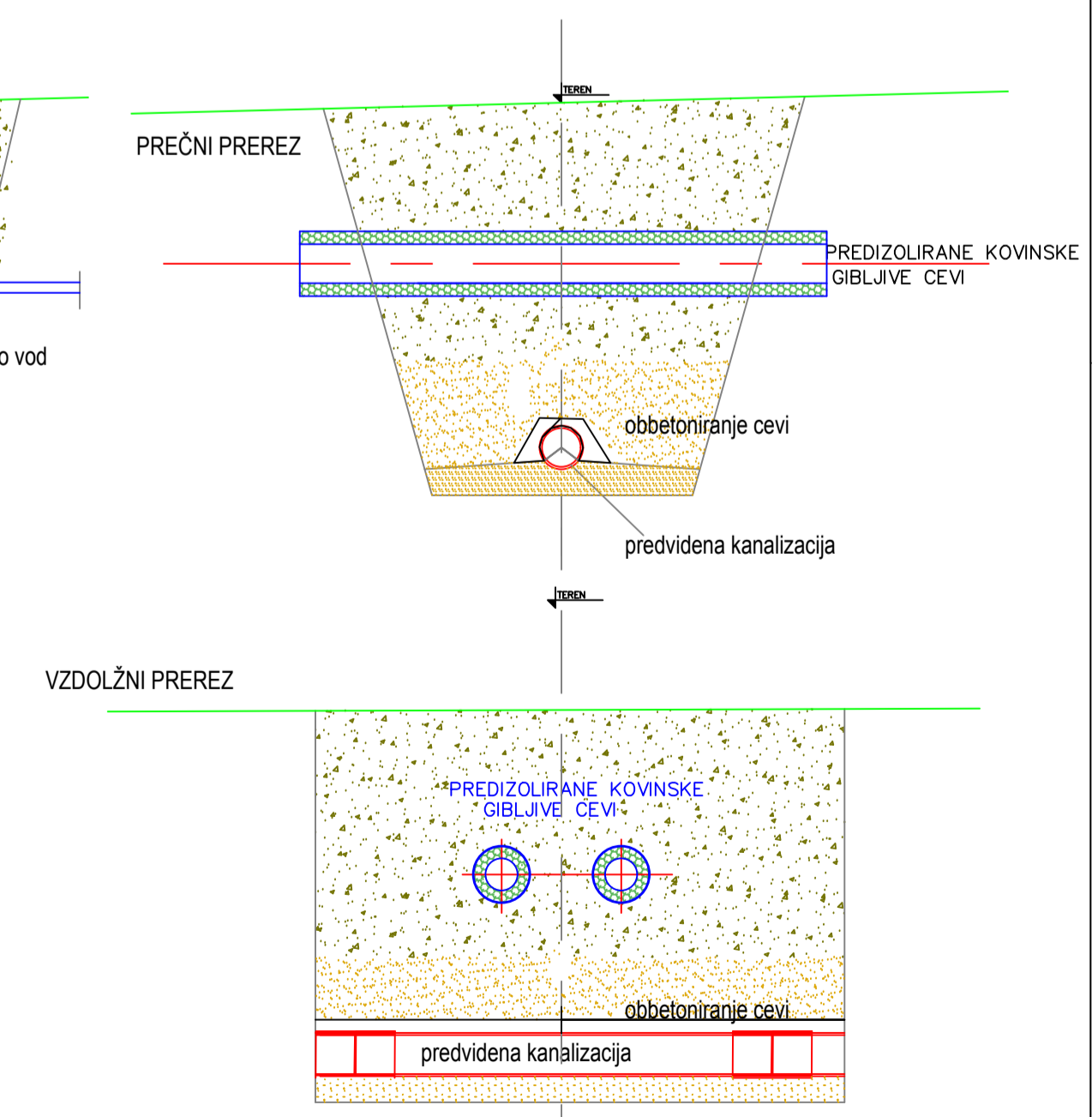
Detajl križanja kanalizacije in telekomunikacijskega voda



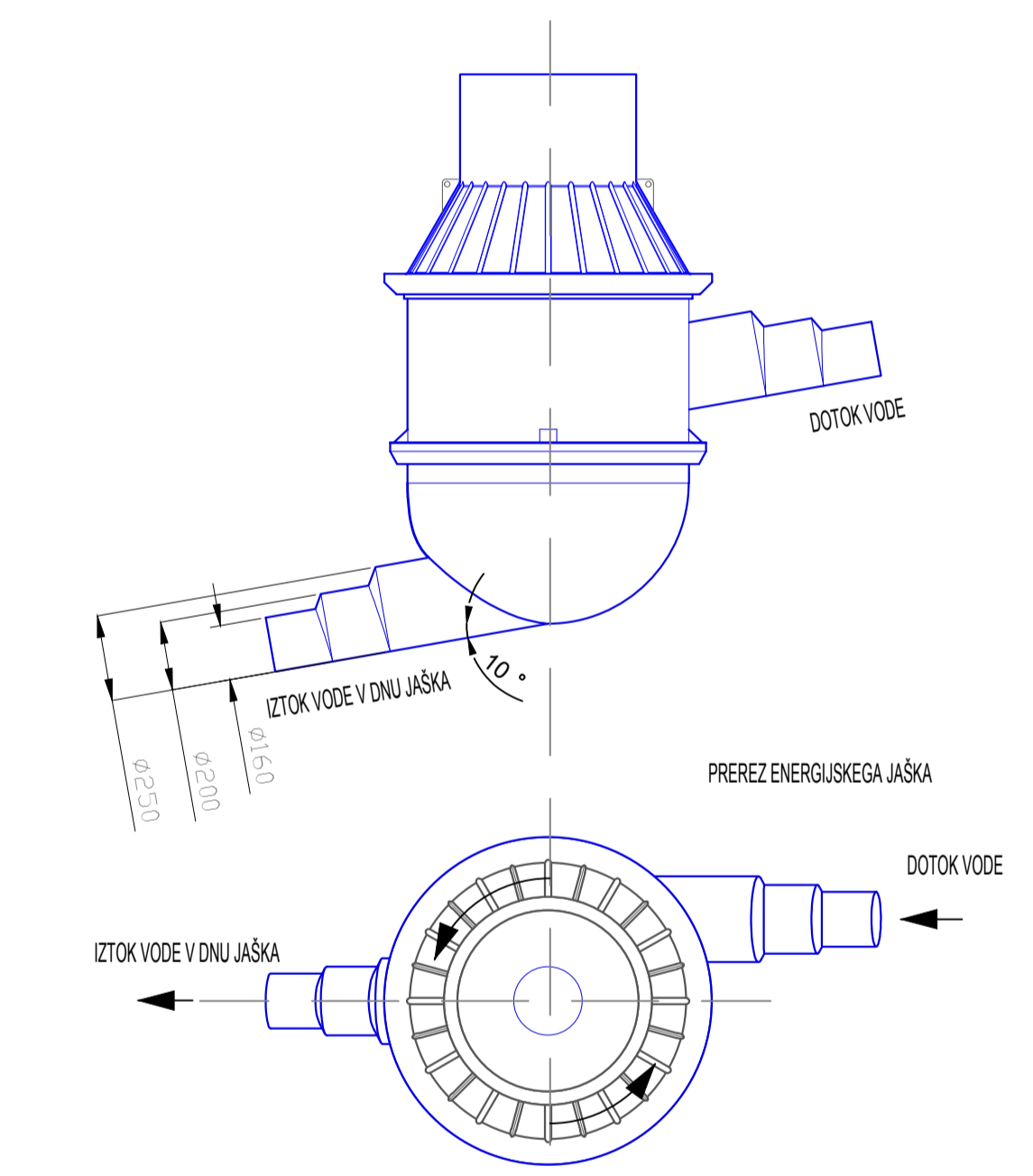
Detajl križanja kanalizacije in elektro voda



Detajl križanja kanalizacije in toplovoda



DETAJL UMIRJEVALNEGA JAŠKA



Sprememba:	Opis spremembe:	Datum:	Podpis:
------------	-----------------	--------	---------

Investitor:	OBČINA ŠOSTANJ Trg svobode 12 3325 ŠOSTANJ	Objekt:	Kanalizacija Topolišica - območji Menih - cerkev, Jakob
Projektant:	KOMUNALNO PODJETJE VELENJE, d.o.o. Koroška cesta 37/b, 3320 Velenje GLAVNI PROJEKTOR IN NAČRTOVALNIK	Vrsta načrta/prikaza:	3 NAČRT GRADBENIH KONSTRUKCIJ IN DRUGI GRADBENI NAČRTI
Vsebina:	DETAJL REVIZIJSKEGA JAŠKA IN DETAJLI KRIŽANJ		Merilo: M 1:25
Odgovorni vodja projekta:	Saša MILUJAŠ, dipl.inž.grad.	Id.št.: G-3321	Vrsta projekta: PZI
Odgovorni projektant:	Lučka ČAMPA, univ.dipl.inž.vod.kom.inž.	Id.št.: G-3280	Št. projekta: 245-KA/2015 - 1.DEL
Sodelavec - projektant:			
Datum:	Junij 2016		Št. lista: 3.5.3.1